

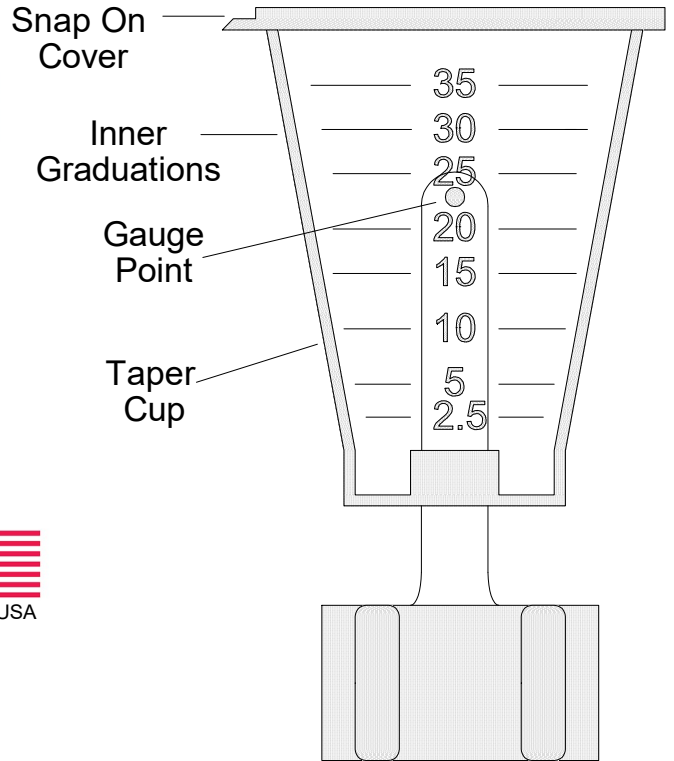
Catalyst Dispensers /Dispensador para Catalizadores



MEK-035-16 Dispenser

Dosificador MEK03516

- * Graduations from 2.5 to 35cc.
Graduacion desde 2.5 a 35cc.
- * Instantly repeatable.
Repeticion instantanea.
- * Tapered cup for greater accuracy.
Copa translucida para más exactitud.
- * Snap on Cover.
Copa cubierta
- * 16oz bottle.
Botella de 16 onzas.



MEK-035-32 Dispenser

Dosificador MEK03532

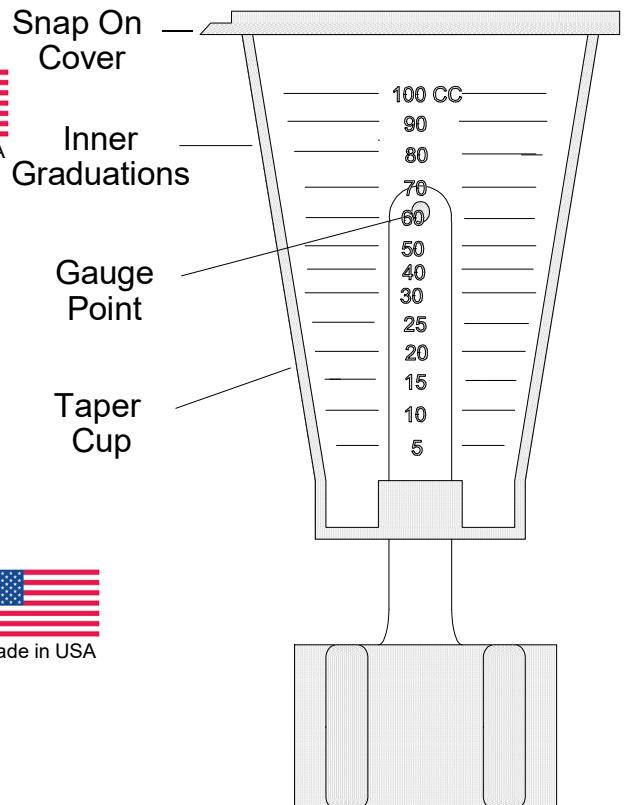
- * Graduations from 2.5 to 35cc.
Graduacion desde 2.5 a 35cc.
- * Instantly repeatable.
Repeticion instantanea.
- * Large 1 liter HDPE bottle.
Botella grande de un litro
- * More accurate than graduated cylinder styles.
Más preciso que los estilos de cilindro graduado



MEK-100-16 Dispenser

Dosificadorr MEK10016

- * Graduations from 5 to 100cc.
Graduacion de 5 a 100cc
- * Same tapered design as our MEK35.
Mismo concepto de nuestro MEK 035-16
- * Popular 16oz. LDPE squeeze bottle.
Popular botella de 16oz.
- * More accurate than graduated cylinder styles.
Más preciso que estilos de cilindros gradaudos



MEK-100-32 Dispenser

Dosificador MEK10032

- * Graduations from 5 to 100cc.
Graduaciones desde 5 a 100cc
- * Same design concept as our MEK35.
El mismo concepto en diseno que el MEK-35
- * Large 1 liter HDPE bottle.
Botella grande de un litro
- * More accurate than graduated cylinder styles.
Más preciso que los estilos de cilindro graduado

